

Οδηγός χρήσης Dell™ E-Port

Μοντέλο PRO3X

www.dell.com | support.dell.com

Σημειώσεις, ειδοποιήσεις και σημεία προσοχής



ΣΗΜΕΙΩΣΗ: Η ΣΗΜΕΙΩΣΗ υποδεικνύει σημαντικές πληροφορίες που σας βοηθούν να χρησιμοποιείτε καλύτερα τον υπολογιστή σας.



ΕΙΔΟΠΟΙΗΣΗ: Η ΕΙΔΟΠΟΙΗΣΗ υποδηλώνει είτε δυνητική βλάβη υλικού είτε απώλεια δεδομένων και υποδεικνύει τον τρόπο με τον οποίο μπορείτε να αποφύγετε το πρόβλημα.



ΠΡΟΣΟΧΗ: Η ΠΡΟΣΟΧΗ υποδηλώνει δυνητική βλάβη υλικού, τραυματισμό ή θάνατο.

Οι πληροφορίες αυτού του εγγράφου μπορεί να αλλάξουν χωρίς προειδοποίηση.

© 2008 Dell Inc. Με επιφύλαξη παντός δικαιώματος.

Απαγορεύεται αυστηρά η αναπαραγωγή με οποιονδήποτε τρόπο χωρίς τη γραπτή άδεια της Dell Inc.

Εμπορικά σήματα που χρησιμοποιούνται σε αυτό το κείμενο: Η ονομασία *Dell* και το λογότυπο *DELL* είναι εμπορικά σήματα της Dell Inc.

Άλλα εμπορικά σήματα και εμπορικές ονομασίες μπορεί να χρησιμοποιούνται στο παρόν έγγραφο αναφερόμενα είτε στους κατόχους των σημάτων και των ονομάτων είτε στα προϊόντα τους. Η Dell Inc. αποποιείται κάθε αξίωση ιδιοκτησίας επί των εμπορικών σημάτων και ονομάτων τρίτων.

Μοντέλο PRO3X

Ιούνιος 2008

Αναθ. A00

Περιεχόμενα

1	Πληροφορίες για το Dell™ E-Port	5
2	Χρήση του Dell™ E-Port	9
	Εγκατάσταση του E-Port	9
	Πριν συνδεθείτε για πρώτη φορά.	9
	Σύνδεση του φορητού υπολογιστή.	10
	Ασφάλεια του E-Port.	13
	Τροφοδοσία φορητού υπολογιστή και κατάσταση σύνδεσης του E-Port	14
	Χρήση του E-Port με δύο οθόνες	15
	Αποσύνδεση του φορητού υπολογιστή.	16
3	Προδιαγραφές	17
4	Εύρεση πληροφοριών	19
	Λεξικό	21

Πληροφορίες για το Dell™ E-Port

Το Dell™ E-Port υποστηρίζει τους φορητούς υπολογιστές Dell E-Family, αλλά δεν είναι συμβατό με προηγούμενες σειρές φορητών υπολογιστών.

Το E-Port σας δίνει τη δυνατότητα να συνδέσετε το φορητό σας υπολογιστή με τις ακόλουθες εξωτερικές συσκευές:

Θύρα



Περιγραφή

ΣΥΝΔΕΣΜΟΣ ΔΙΚΤΥΟΥ RJ-45 — Σύνδεση καλωδίου διασύνδεσης δικτύου.



ΥΠΟΔΟΧΗ ΣΥΝΔΕΣΗΣ — Σύνδεση του φορητού υπολογιστή στο E-Port.



ΒΎΣΜΑΤΑ ΉΧΟΥ — Σύνδεση ακουστικών ή ηχείων και ενός μικροφώνου



ΣΥΝΔΕΣΜΟΙ USB 2.0 — Σύνδεση έως πέντε συμβατών συσκευών USB 2.0 όπως ένα ποντίκι USB. Τρεις σύνδεσμοι USB βρίσκονται στην αριστερή πλευρά και δύο σύνδεσμοι USB βρίσκονται στο πίσω μέρος του E-Port.



ΣΥΝΔΕΣΜΟΣ ΜΕΤΑΣΧΗΜΑΤΙΣΤΗ AC — Σύνδεση του μετασχηματιστή AC.



ΣΥΝΔΕΣΜΟΣ DISPLAYPORT — Σύνδεση εξωτερικών οθονών εξοπλισμένων με διασύνδεση DisplayPort (επίσης οθόνες HDMI και DVI μέσω dongle, διαθέσιμες στη διεύθυνση Dell.com).



ΣΥΝΔΕΣΜΟΣ ΔΙΑΣΥΝΔΕΣΗΣ ΨΗΦΙΑΚΟΥ ΒΪΝΤΕΟ (DVI) — Σύνδεση μιας εξωτερικής οθόνης εξοπλισμένης με διασύνδεση ψηφιακού βίντεο.



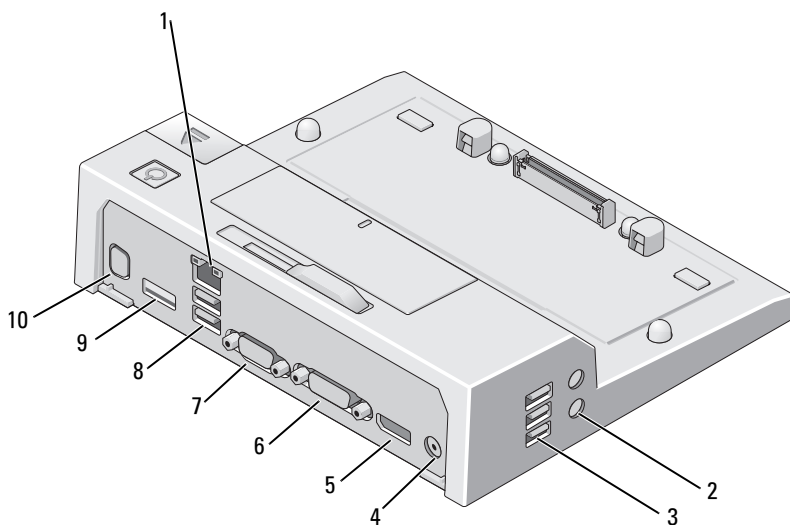
ΘΥΡΑ ΓΡΑΦΙΚΩΝ VGA — Σύνδεση εξωτερικής οθόνης.



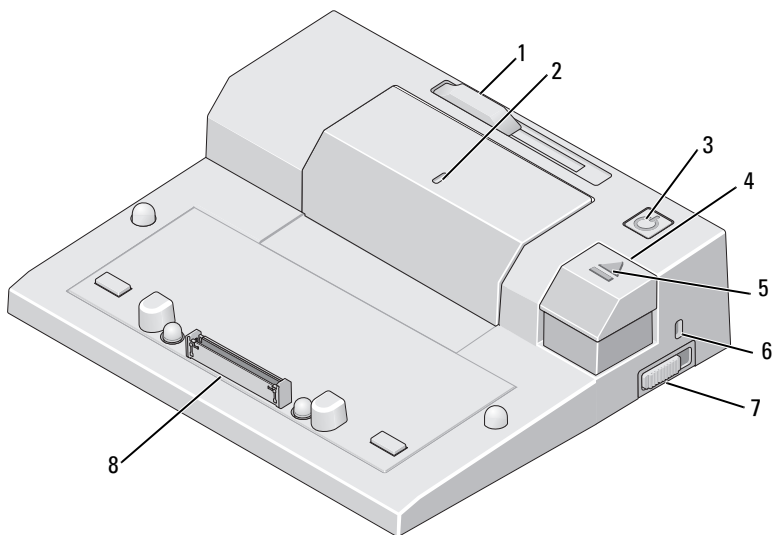
ΣΥΝΔΕΣΜΟΣ USB Ή eSATA — Σύνδεση και υποστήριξη συσκευών USB ή συσκευών υποστηριζόμενων από Dell E-Family ή στάνταρ αυτούποστηριζόμενων συσκευών eSATA.



ΣΥΝΔΕΣΜΟΣ E-MONITOR STAND — Σύνδεση σε E-monitor stand, διατίθεται στη διεύθυνση Dell.com.



- | | | | |
|---|-----------------------|----|-----------------------------|
| 1 | θύρα δικτύου | 2 | σύνδεσμοι ήχου (2) |
| 3 | σύνδεσμοι USB (3) | 4 | σύνδεσμος μετασχηματιστή AC |
| 5 | σύνδεσμος DisplayPort | 6 | Βύσμα DVI |
| 7 | θύρα VGA | 8 | θύρες USB (2) |
| 9 | σύνδεσμος USB ή eSATA | 10 | σύνδεσμος E-Monitor Stand |



- 1 προσαρμογέας μπάρας μπαταρίας
- 3 κουμπί τροφοδοσίας
- 5 ενδεικτική λυχνία σύνδεσης
- 7 διακόπτης κλειδώματος/ξεκλειδώματος

- 2 σημάδι ευθυγράμμισης
- 4 κουμπί εξαγωγής
- 6 υποδοχή καλωδίου ασφαλείας
- 8 υποδοχή σύνδεσης

Χρήση του Dell™ E-Port



ΠΡΟΣΟΧΗ: Προτού ξεκινήσετε κάποια από τις διαδικασίες που αναφέρονται στην παρούσα ενότητα, ακολουθήστε τις οδηγίες για την ασφάλεια που παραλάβατε με τον υπολογιστή σας.

Εγκατάσταση του E-Port



ΣΗΜΕΙΩΣΗ: Αν στον σύνδεσμο καλωδίου της εξωτερικής συσκευής υπάρχουν βίδες, σφίξτε τις για να εξασφαλίσετε ότι η σύνδεση θα είναι σωστή.

- 1 Συνδέστε το καλώδιο της συσκευής στον κατάλληλο σύνδεσμο στο E-Port.
- 2 Συνδέστε τυχόν εξωτερικές συσκευές στις ηλεκτρικές πρίζες.

Αν συνδέσετε μια εξωτερική οθόνη στο E-Port, ενδέχεται να πρέπει να πατήσετε <Fn> <F8> μία ή περισσότερες φορές για να μεταφέρετε την εικόνα οθόνης στην επιθυμητή θέση. Αν το κάλυμμα του φορητού υπολογιστή είναι κλειστό, μπορείτε να πατήσετε <Scroll Lck> <F8> σε ένα συνδεδεμένο εξωτερικό πληκτρολόγιο για να αλλάξετε την εικόνα.

Πριν συνδεθείτε για πρώτη φορά

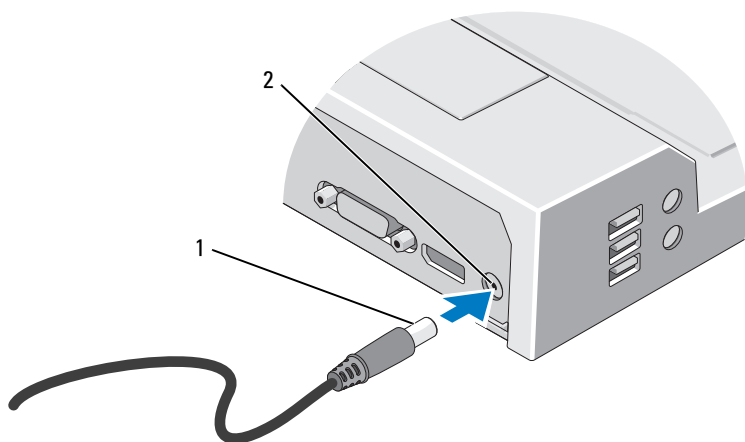
Πριν συνδέσετε για πρώτη φορά το φορητό σας υπολογιστή στο E-Port, το λειτουργικό σύστημα πρέπει να ολοκληρώσει τη διαδικασία εγκατάστασης. Για να βεβαιωθείτε ότι το λειτουργικό σύστημα έχει ολοκληρώσει τη διαδικασία εγκατάστασης:

- 1 Βεβαιωθείτε ότι ο φορητός υπολογιστής δεν είναι συνδεδεμένος στο E-Port (συνδεδεμένο).
- 2 Ενεργοποιήστε το φορητό υπολογιστή.
- 3 Βεβαιωθείτε ότι το λειτουργικό σύστημα έχει ολοκληρώσει τη διαδικασία εγκατάστασης:
- 4 Βεβαιωθείτε ότι η μπαταρία είναι τοποθετημένη πριν συνδέσετε το φορητό σας υπολογιστή.

Σύνδεση του φορητού υπολογιστή

Το E-Port μπορεί να λειτουργήσει μέσω του δικού του μετασχηματιστή AC, της μπαταρίας ή του ρεύματος AC του φορητού υπολογιστή. Μπορείτε να χρησιμοποιήσετε το μετασχηματιστή AC για να τροφοδοτήσετε το E-Port και το φορητό υπολογιστή, που φορτίζει την μπαταρία.⁴

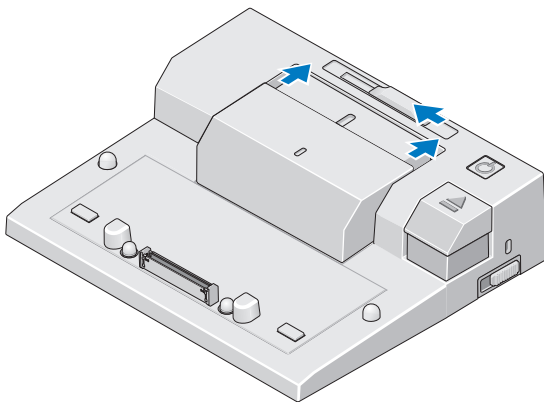
- ➔ **ΕΙΔΟΠΟΙΗΣΗ:** Χρησιμοποιείτε πάντα το μετασχηματιστή AC της Dell που συνοδεύει το E-Port. Αν χρησιμοποιήσετε κάποιο άλλο μετασχηματιστή AC από αυτούς που διατίθενται στο εμπόριο, ενδέχεται να προκληθεί βλάβη στο E-Port ή το φορητό υπολογιστή.



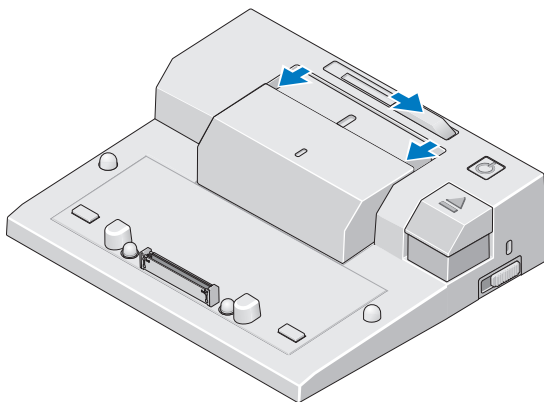
- 1 Καλώδιο μετασχηματιστή AC 2 σύνδεσμος μετασχηματιστή AC

- 1 Ολοκληρώστε τα βήματα στο "Πριν συνδεθείτε για πρώτη φορά" στη σελίδα 9.
- 2 Τοποθετήστε το E-Port αφήνοντας αρκετό χώρο μπροστά του για να υποστηρίξει πλήρως το φορητό υπολογιστή όταν συνδεθεί στο E-Port.

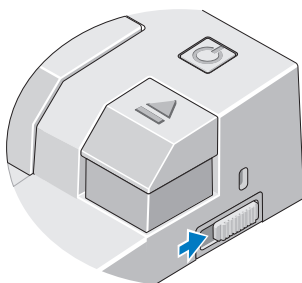
- 3** Αν ο φορητός σας υπολογιστής έχει μπαταρία που προεξέχει από το πίσω μέρος του, αφήστε την μπάρα της μπαταρίας τραβηγμένη προς τα πίσω. Σύρετε τον προσαρμογέα μπάρας της μπαταρίας προς τα αριστερά για να τραβήξετε προς τα πίσω την μπάρα της μπαταρίας.



- 4** Αν ο φορητός σας υπολογιστής δεν έχει μπαταρία που προεξέχει από το πίσω μέρος του, προεκτείνετε την μπάρα της μπαταρίας τραβώντας τον προσαρμογέα της μπάρας της μπαταρίας προς τα δεξιά.

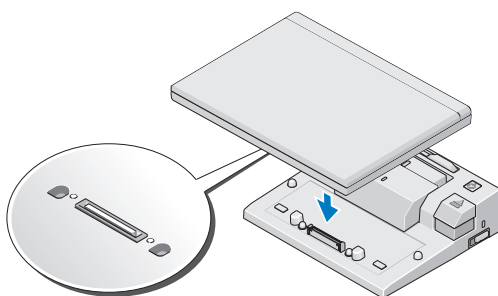


- 5 Σπρώξτε το διακόπτη κλειδώματος/ξεκλειδώματος προς το πίσω μέρος του E-Port για να το ξεκλειδώσετε. Το E-Port πρέπει να ξεκλειδωθεί για να συνδεθεί στο φορητό υπολογιστή.



ΣΗΜΕΙΩΣΗ: Μπορείτε να συνδέσετε το φορητό σας υπολογιστή, είτε είναι ενεργοποιημένος είτε όχι.

- 6 Ευθυγραμμίστε τον φορητό υπολογιστή με το E-Port και, στη συνέχεια, πιέστε προς τα κάτω τον φορητό υπολογιστή έως ότου μπει στη θέση του με ένα κλικ, στην υποδοχή σύνδεσης.



ΕΙΔΟΠΟΙΗΣΗ: Μην μετακινείτε το φορητό υπολογιστή ή το E-Port όταν ο φορητός υπολογιστής είναι συνδεδεμένος. Αν το κάνετε, ενδέχεται να προκληθεί βλάβη στους συνδέσμους στο φορητό υπολογιστή και στο E-Port.

- 7 Αν ο φορητός υπολογιστής δεν είχε ήδη ενεργοποιηθεί, ενεργοποιήστε τον πατώντας το κουμπί τροφοδοσίας στο φορητό υπολογιστή ή στο E-Port.

- 8 Αν ο φορητός υπολογιστής δεν ενεργοποιηθεί επιτυχώς, αποσυνδέστε τον και τοποθετήστε τον ξανά.

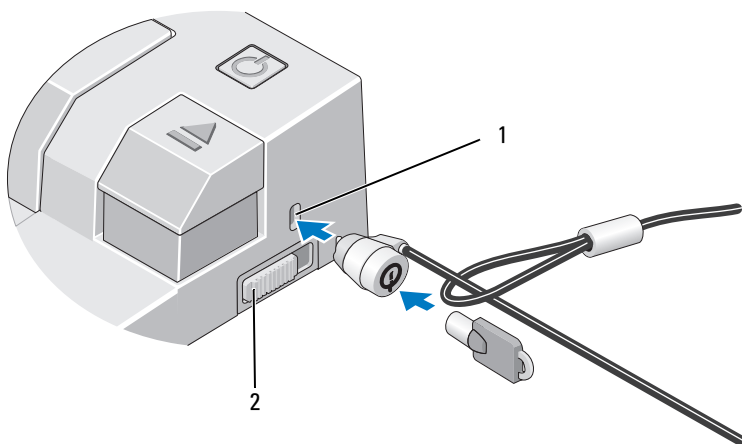
Ασφάλεια του E-Port

Οι αντικλεπτικές συσκευές συνήθως περιλαμβάνουν ένα τμήμα πολύκλωνου συρμάτινου καλωδίου στο οποίο υπάρχει προσαρτημένη μια συσκευή ασφάλισης και το αντίστοιχο κλειδί (διατίθεται στη διεύθυνση Dell.com). Για οδηγίες σχετικά με τον τρόπο εγκατάστασης μιας τέτοιας αντικλεπτικής συσκευής, ανατρέξτε στην τεκμηρίωση που συνοδεύει τη συσκευή.

Το E-Port διαθέτει τα ακόλουθα χαρακτηριστικά ασφαλείας:

ΔΙΑΚΟΠΤΗΣ ΚΛΕΙΔΩΜΑΤΟΣ / ΞΕΚΛΕΙΔΩΜΑΤΟΣ — Μετακινήστε το διακόπτη προς το εμπρός μέρος του E-Port (κλειδωμένο) για να ασφαλίσετε ένα φορητό υπολογιστή στο E-Port. Μετακινήστε το διακόπτη προς το πίσω μέρος του E-Port (ξεκλειδωτό) πριν πατήσετε το κουμπί εξαγωγής για να αποσυνδέσετε το φορητό υπολογιστή. Το κόκκινο χρώμα στην υποδοχή καλωδίου ασφαλείας υποδεικνύει ότι το E-Port δεν είναι κλειδωμένο.

ΥΠΟΔΟΧΗ ΚΑΛΩΔΙΟΥ ΑΣΦΑΛΕΙΑΣ — Προσαρτήστε μια αντικλεπτική συσκευή στο E-Port για να ασφαλίσετε το φορητό υπολογιστή στο E-Port.



- 1 υποδοχή καλωδίου ασφαλείας 2 διακόπτης κλειδώματος/
ξεκλειδώματος

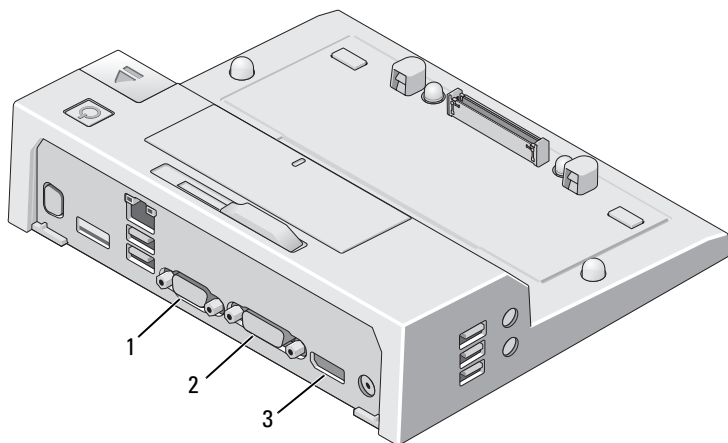
Τροφοδοσία φορητού υπολογιστή και κατάσταση σύνδεσης του E-Port

Το κουμπί τροφοδοσίας του E-Port χρησιμοποιείται για την ενεργοποίηση ή την απενεργοποίηση του συνδεδεμένου φορητού υπολογιστή. Η λυχνία του κουμπιού τροφοδοσίας υποδεικνύει την κατάσταση τροφοδοσίας του E-Port ή του συνδεδεμένου φορητού υπολογιστή. Η ενδεικτική λυχνία σύνδεσης στο κουμπί εξαγωγής υποδεικνύει την κατάσταση τροφοδοσίας AC και σύνδεσης του E-Port και του φορητού υπολογιστή.

Ο ακόλουθος πίνακας δείχνει τις πιθανές καταστάσεις σύνδεσης, τροφοδοσίας, τις καταστάσεις φορητού υπολογιστή και τον τρόπο που αυτές υποδεικνύονται από το κουμπί τροφοδοσίας του E-Port και τις ενδεικτικές λυχνίες σύνδεσης:

Κατάσταση τροφοδοσίας και σύνδεσης	Κατάσταση φορητού υπολογιστή	Λυχνία κουμπιού τροφοδοσίας	Ενδεικτική λυχνία σύνδεσης
Μη συνδεδεμένη μονάδα ή απουσία συνδεδεμένου μετασχηματιστή AC	Αδρανοποίηση ή Απενεργοποίηση	Σβηστή	Σβηστή
Συνδεδεμένη μονάδα και συνδεδεμένος μετασχηματιστής AC	Αδρανοποίηση ή Απενεργοποίηση	Σβηστή	Αναμμένη
Συνδεδεμένη μονάδα με χρήση AC ή ρεύματος μπαταρίας	Αναμονή	Αναβοσβήνει	Αναμμένη
Συνδεδεμένη μονάδα με χρήση AC ή ρεύματος μπαταρίας	Ενεργοποίηση	Αναμμένη	Αναμμένη

Χρήση του E-Port με δύο οθόνες

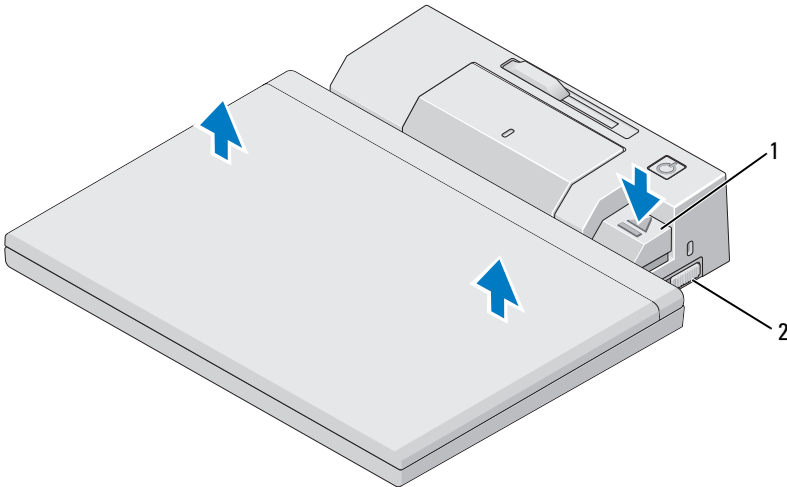


- | | | | |
|---|-----------------------|---|---------------|
| 1 | Σύνδεσμος VGA | 2 | Σύνδεσμος DVI |
| 3 | Σύνδεσμος DisplayPort | | |

Το E-Port υποστηρίζει τρεις τύπους εξόδων βίντεο—VGA, DVI και DisplayPort. Μπορείτε να χρησιμοποιήσετε το E-Port για προβολή δύο οθονών. Ανατρέξτε στον παρακάτω πίνακα για πληροφορίες σχετικά με τη χρήση του E-Port με δύο οθόνες.

Σύνδεση οθόνης 1	Σύνδεση οθόνης 2
DisplayPort	DVI
DisplayPort	VGA
DVI	DisplayPort
DVI	VGA
VGA	DisplayPort
VGA	DVI

Αποσύνδεση του φορητού υπολογιστή



1 μοχλός εξαγωγής

2 διακόπτης κλειδώματος/
ξεκλειδώματος

- 1 Σπρώξτε το διακόπτη κλειδώματος/ξεκλειδώματος προς το πίσω μέρος του E-Port για να το ξεκλειδώσετε.
- 2 Πατήστε το κουμπί εξαγωγής για να αποσυνδέσετε το φορητό υπολογιστή από το E-Port, και μετά σηκώστε και βγάλτε το φορητό υπολογιστή από το E-Port.



ΕΙΔΟΠΟΙΗΣΗ: Μην μετακινείτε το φορητό υπολογιστή ή το E-Port όταν ο φορητός υπολογιστής είναι συνδεδεμένος. Αν το κάνετε, ενδέχεται να προκληθεί βλάβη στους συνδέσμους στο φορητό υπολογιστή και στο E-Port.

Προδιαγραφές

Φυσικά χαρακτηριστικά

Ύψος	70 mm (2,76 ίντσες)
Βάθος	180 χιλιοστά (7,09 ίντσες)
Πλάτος	210 χιλιοστά (8,27 ίντσες)

Σύνδεσμοι εισόδου/εξόδου I/O

USB	έξι σύνδεσμοι USB: πέντε 4 ακίδων, σύνδεσμοι συμβατοί με USB 2.0, ένας σύνδεσμος USB ή eSATA
Ήχος	ακουστικά/ηχεία και μικρόφωνο
Δίκτυο	μία θύρα RJ-45, 10/100/1000 GB Ethernet
Υποδοχή σύνδεσης Dell™ E-Family	ένας προσαρμοσμένος σύνδεσμος (μόνο για Dell E-Family)
Βίντεο	VGA, DVI, DisplayPort (HDMI μέσω dongle)
Σύνδεσμος USB ή eSATA	ένας σύνδεσμος που υποστηρίζει συσκευές USB ή συσκευές υποστηριζόμενες από Dell E-Family ή στάνταρ αυτοϋποστηριζόμενες συσκευές eSATA
Υποδοχή σύνδεσης E-Monitor	ένας προσαρμοσμένος σύνδεσμος (μόνο για Dell E-Family)

Τροφοδοσία μετασχηματιστή AC

Τάση εισόδου	Ισχύς	Ένταση ηλεκτρικού ρεύματος
100–240 VAC, 50–60 Hz	130 W*	1,8 A
100–240 VAC, 50–60 Hz	210 W*	3,2 A

*Ένας φορητός υπολογιστής με οθόνη μεγαλύτερη από 15,4 ίντσες απαιτεί χρήση του μετασχηματιστή AC των 210W.

Προδιαγραφές λειτουργικού επιπέδου συστήματος

Μεταβλητή	Ελάχιστη	Τυπική	Μέγιστο
Θερμοκρασία (εξωτερικό σύστημα)	0°C	25°C	35°C
Εύρος επιπέδου θερμοκρασίας	0°C/ώρα	Δ/Ι	10°C/ώρα
Υγρασία (μη συμπυκνωμένη)	10%	Δ/Ι	80%
Εύρος επιπέδου υγρασίας			20%/ώρα
Υψόμετρο	0 μέτρα (0 πόδια)		3048 μέτρα (10.000 πόδια)

Προδιαγραφές μη λειτουργικού επιπέδου συστήματος και αποστολής

Μεταβλητή	Ελάχιστη	Μέγιστο
Θερμοκρασία	-40°C	65°C
Εύρος επιπέδου θερμοκρασίας	0°C/ώρα	20°C/ώρα
Υγρασία (μη συμπυκνωμένη)	5%	95%
Εύρος επιπέδου υγρασίας	Δ/Ι	20%/ώρα
Υψόμετρο	0 μέτρα (0 πόδια)	10.670 μέτρα (35.000 πόδια)

Εύρεση πληροφοριών

Έγγραφα	Περιεχόμενα
<p>Τεκμηρίωση σχετικά με την ασφάλεια, τους ρυθμιστικούς κανόνες, την εγγύηση και την υποστήριξη</p> <p>Μπορεί να έχετε παραλάβει αυτό τον τύπο πληροφοριών μαζί με τον υπολογιστή σας. Για πρόσθετες πληροφορίες περί κανονισμών, επισκεφθείτε την Αρχική σελίδα περί συμμόρφωσης με κανονισμούς (Regulatory Compliance Homepage) στην τοποθεσία Web www.dell.com στο Διαδίκτυο, στη διεύθυνση www.dell.com/regulatory_compliance.</p>	<ul style="list-style-type: none"> • Πληροφορίες για την εγγύηση • Όροι και προϋποθέσεις (μόνο για τις Η.Π.Α.) • Οδηγίες για την ασφάλεια • Πληροφορίες για τους ρυθμιστικούς κανόνες • Πληροφορίες περί εργονομίας • Άδεια χρήσης τελικού χρήστη

Λεξικό

Οι όροι στο γλωσσάριο παρέχονται μόνο για λόγους ενημέρωσης και μπορεί να περιγράφουν χαρακτηριστικά που περιλαμβάνονται στον συγκεκριμένο υπολογιστή σας, αλλά μπορεί και όχι.

A

AC — εναλλασσόμενο ρεύμα — Μορφή ρεύματος που δίνει ισχύ στον υπολογιστή σας όταν συνδέετε το φις του μετασχηματιστή AC στην ηλεκτρική πρίζα.

D

DisplayPort — Μια στάνταρ διασύνδεση της Video Electronics Standards Association (VESA) που χρησιμοποιείται για ψηφιακές οθόνες.

DVI — διεπαφή ψηφιακού βίντεο — Πρότυπο για ψηφιακή μετάδοση μεταξύ υπολογιστή και οθόνης ψηφιακού βίντεο.

E

eSATA — External Serial Advanced Technology Attachment (Προηγμένης τεχνολογίας εξωτερικό εξάρτημα σειριακής σύνδεσης) — Τύπος διασύνδεσης για συσκευές σειριακής τεχνολογίας ATA.

H

HDMI — High-Definition Multimedia Interface (Διασύνδεση πολυμέσων υψηλής ευκρίνειας) — Μια διασύνδεση 19 ξεχωριστών, μη συμπιεσμένων σημάτων ήχου και βίντεο που χρησιμοποιείται για ήχο και τηλεοπτική εικόνα υψηλής ευκρίνειας.

I

I/O — input/output (είσοδος/έξοδος) — Λειτουργία ή συσκευή που εισάγει και εξάγει δεδομένα από τον υπολογιστή σας. Τα πληκτρολόγια και οι εκτυπωτές είναι συσκευές I/O.

P

PS/2 — personal system/2 (προσωπικό σύστημα/2) — Τύπος συνδέσμου για την προσάρτηση πληκτρολογίου, ποντικιού ή πλήκτρων που είναι συμβατά με PS/2.

S

SATA — serial ATA (σειριακό ATA) — Ταχύτερη, σειριακή έκδοση της διεπαφής ATA (IDE).

U

USB — universal serial bus (καθολικός σειριακός δίαυλος) — Διασύνδεση υλικού για χαμηλής ταχύτητας συσκευή όπως πληκτρολόγιο, ποντίκι, joystick, σαρωτής, σετ ηχείων, εκτυπωτής, ευρυζωνικές συσκευές (μόντεμ DSL και καλωδιακά), συσκευές απεικόνισης ή συσκευές αποθήκευσης που είναι συμβατές με USB. Οι συσκευές συνδέονται απευθείας σε μια υποδοχή 4 ακίδων στον υπολογιστή σας ή σε ένα διανομέα με πολλές θύρες που συνδέεται στον υπολογιστή σας. Οι συσκευές USB μπορούν να συνδεθούν και να αποσυνδεθούν ενόσω ο υπολογιστής είναι ανοιχτός και επίσης να συνδεθούν αλυσιδωτά.

Π

παράλληλη θύρα (σύνδεσμος) — Μια θύρα εισόδου/εξόδου (I/O) που συνήθως χρησιμοποιείται για τη σύνδεση παράλληλου εκτυπωτή με τον υπολογιστή σας. Επίσης αναφέρεται ως θύρα *LPT*.

πρόγραμμα οδήγησης — Λογισμικό που επιτρέπει στο λειτουργικό σύστημα να ελέγχει μια συσκευή όπως ο εκτυπωτής. Πολλές συσκευές δεν λειτουργούν κανονικά αν δεν έχετε εγκαταστήσει το σωστό πρόγραμμα οδήγησης στον υπολογιστή σας.

Σ

σειριακός σύνδεσμος — Θύρα I/O που συχνά χρησιμοποιείται για τη σύνδεση στον υπολογιστή σας συσκευών όπως οι ψηφιακές συσκευές χειρός ή οι ψηφιακές κάμερες.

συσκευή σύνδεσης — προσφέρει δυνατότητες ασφαλείας, διαχείρισης καλωδίων και αναπαραγωγής θυρών για να προσαρμόσετε τον φορητό υπολογιστή σας σε επιτραπέζιο χώρο εργασίας.